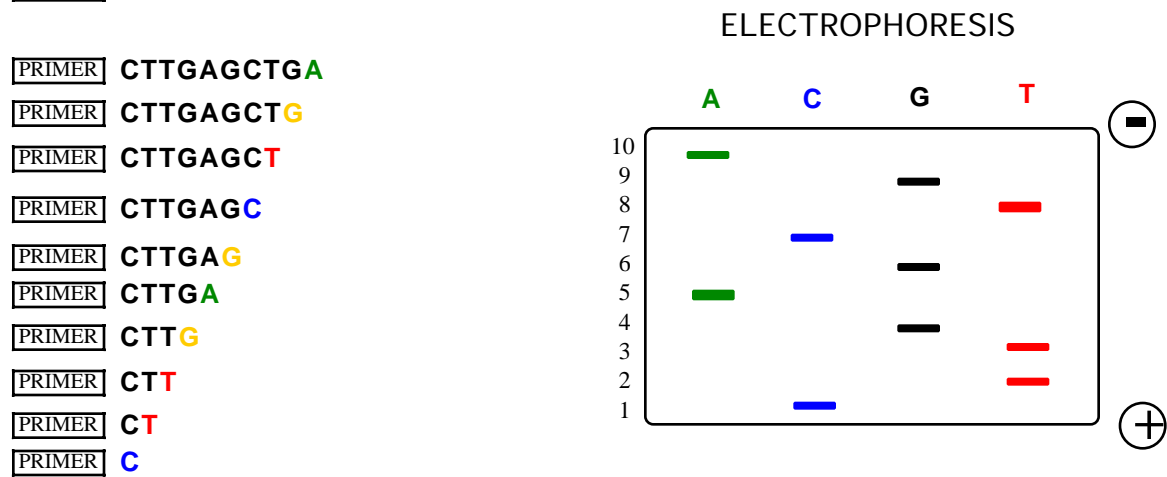
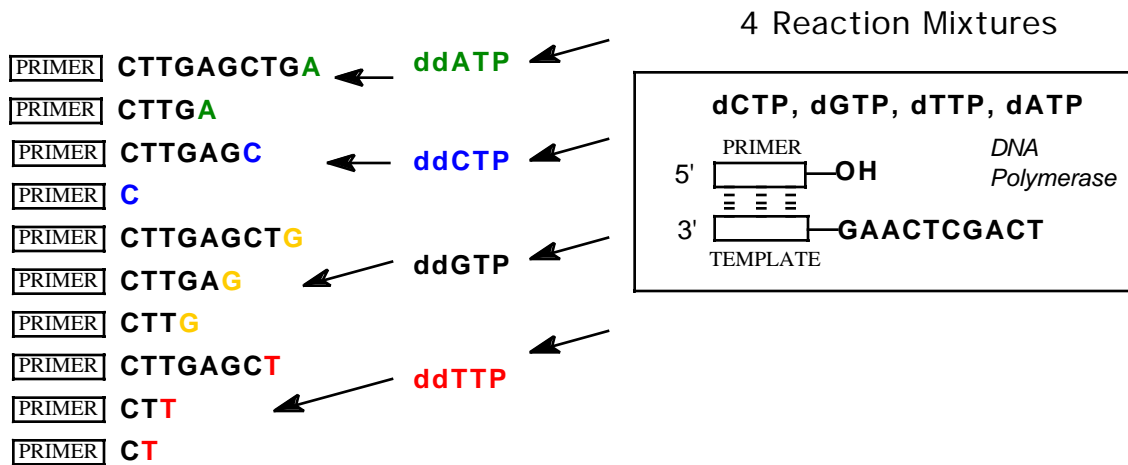
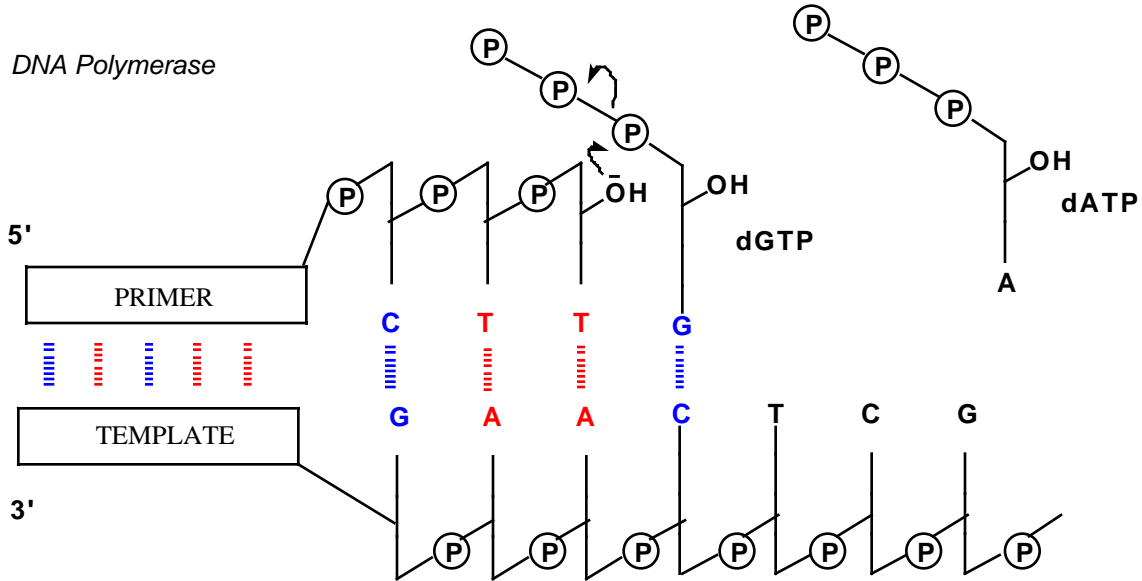


DNA SEQUENCING by the SANGER (dideoxy) METHOD



PRIMER CTTGAGCTGA

PRIMER CTTGAGCTG

PRIMER CTTGAGCT

PRIMER CTTGAGC

PRIMER CTTGAG

PRIMER CTTGA

PRIMER CTTG

PRIMER CTT

PRIMER CT

PRIMER C